

# Mobilny stojak XL z regulacją wysokości i kąta nachylenia

Mobilny stojak XL z regulacją wysokości i kąta nachylenia to wózek z elektryczną regulacją wysokości, który oferuje dwie oddzielne opcje regulacji wysokości 350 mm, zapewniając wyjątkową funkcjonalność i mobilność. Posiada mobilną podstawę w kształcie litery C wyposażoną w cztery wytrzymałe kółka, z których dwa mają hamulce zapewniające stabilność. Uchwyt wyświetlacza został zaprojektowany tak, aby umożliwić montaż ekranów o przekątnej do 65" i maksymalnej nośności 150 kg, zapewniając niezawodne wsparcie dla ekranów o różnej wadze i rozmiarach. Odpowiednie dla osób w wieku 2-16+ (przybliżony wzrost 930-2070+mm).



# Mobilny stojak XL z regulacją wysokości i kąta nachylenia Specyfikacja

## Cechy

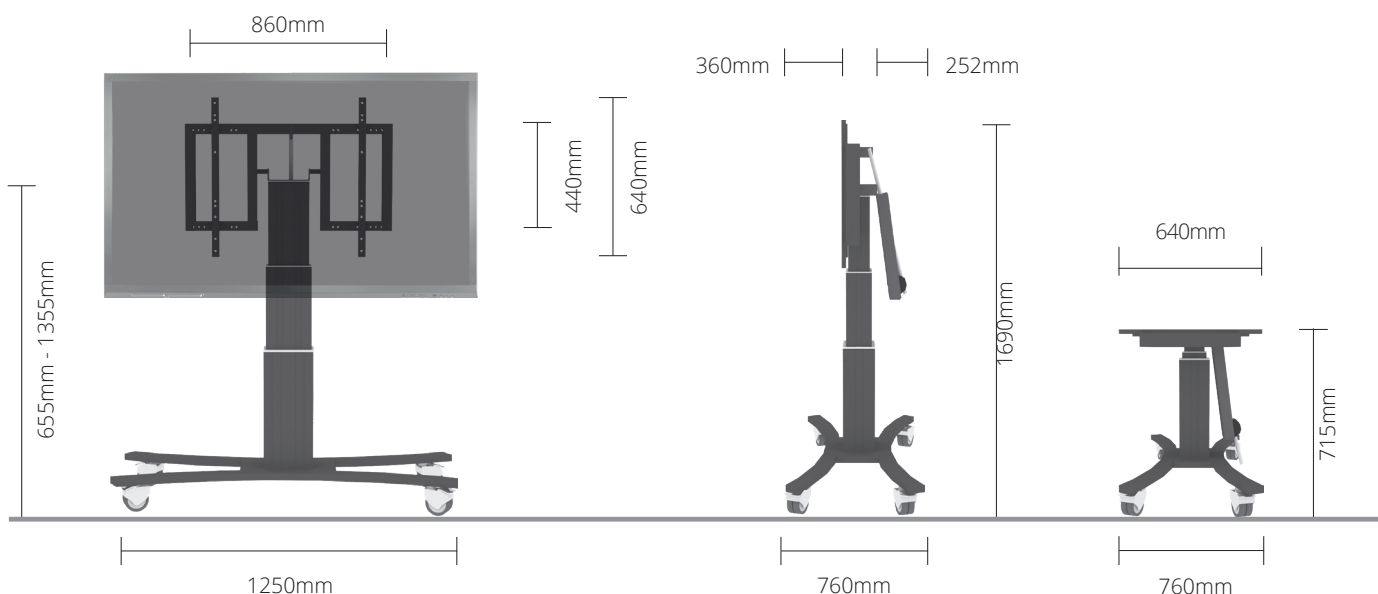
Minimalna wysokość	655 mm (środek ekranu)
Maksymalna wysokość	1355 mm (środek ekranu)
Kolor	Czarny
Maksymalne obciążenie	ok. 150 kg
Mobilny/stacjonarny	Mobilny
Regulacja wysokości	Elektryczny - 500 mm
Uchwyt	W zestawie
Typ uchwytu	VESA
Rodzaj uchwytu	VESA 200 x 200 do 800 x 600

## Akcesoria

### Półka boczna, blokada uchwytu

## Opakowanie

Model	Opis	Wymiary opakowania (mm)	Masa netto (kg)	Masa brutto (kg)
CCET-3535B	Kolumna z elektryczną regulacją wysokości, 2 x 350 mm regulacji wysokości, L = 585 mm	820 x 270 x 220	21,2	24,0
AF-SCETTA	Mocowanie ekranu	890 x 770 x 480	22,1	26,8
MST-SCETA-CB	Mobilny stojak w kształcie litery C	1350 x 780 x 120	12,8	15,5
<b>Całkowita waga</b>			<b>55,7</b>	<b>66,3</b>



## Oświadczenie

Rozmiar i waga różnią się w zależności od konfiguracji i procesu produkcyjnego, proszę odnieść się do rzeczywistego produktu. Zdjęcia produktów mają charakter poglądowy i mogą nieznacznie różnić się wyglądem, kolorem, wielkością itp. od rzeczywistego produktu. Opis, ilustracje, itp. w tym dokumencie mogą ulec zmianie zgodnie z najnowszą specyfikacją i wydajnością produktu. W przypadku konieczności dokonania ww. zmiany w dokumencie, dokument może zostać zaktualizowany bez pisemnego powiadomienia.

© 2021 Clevertouch. Wszelkie prawa zastrzeżone. Sahara Presentations Systems PLC. jest częścią grupy firm Boxlight i właścicielem znaków towarowych w kilku światowych jurysdykcjach, w tym między innymi Clevertouch, logo Clevertouch, UX Pro, IMPACT™, IMPACT Plus™, Impact MAX, CleverLive, LUX, Lynx, CleverMessage, Cleverstore i Clevershare. Wszystkie znaki towarowe osób trzecich (w tym logo i ikony), do których odwołuje się Clevertouch, pozostają własnością ich właścicieli. O ile nie jest to wyraźnie określone, użycie przez Clevertouch znaków towarowych osób trzecich nie oznacza jakiegokolwiek relacji, sponsorowania lub zatwierdzenia między Clevertouch a właścicielami tych znaków. Obowiązujące warunki gwarancji i wsparcia dostępne na stronie [clevertouch.com/about/warranty](http://clevertouch.com/about/warranty). Wszystkie wagi i wymiary są przybliżone. Specyfikacje produktów mogą ulec zmianie bez powiadomienia. Clevertouch.pl